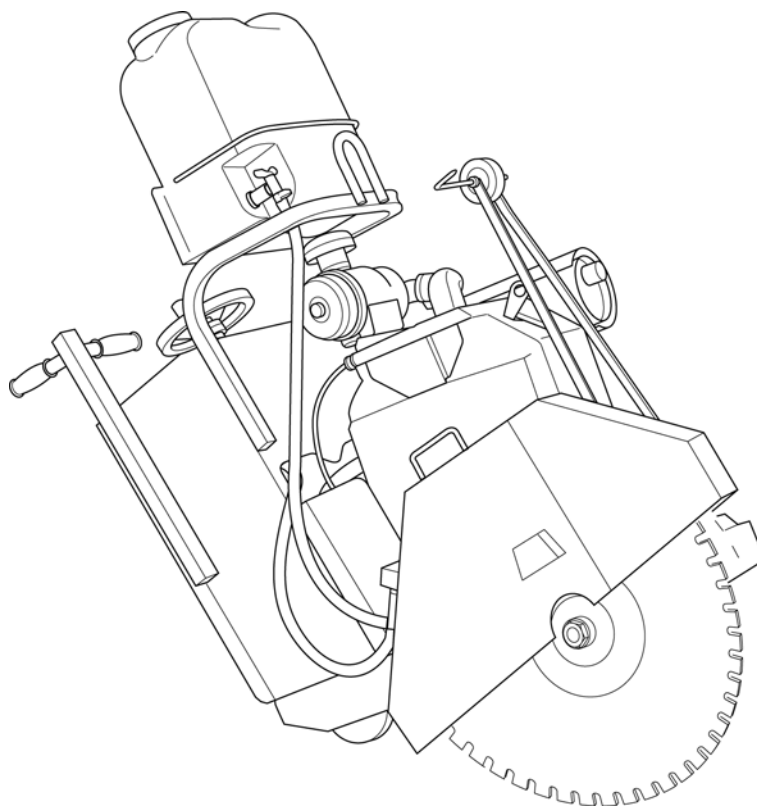


Betriebsanleitung

Fugenschneider FSG620★ ★

Index 001



Wir gratulieren!

Sie haben sich für ein bewährtes TYROLIT-Hydrostress-Gerät und damit für einen technologisch führenden Standard entschieden. Nur Original-TYROLIT-Hydrostress-Ersatzteile gewährleisten Qualität und Austauschbarkeit. Werden die Wartungsarbeiten vernachlässigt oder unsachgemäß ausgeführt, können wir unsere Garantieverpflichtung nicht erfüllen. Sämtliche Reparaturen dürfen nur von ausgebildetem Fachpersonal ausgeführt werden.

Um Ihre TYROLIT-Hydrostress-Geräte in einwandfreiem Zustand zu halten, steht Ihnen unser Kundendienst gerne zur Verfügung.

Wir wünschen Ihnen ein problemloses und störungsfreies Arbeiten.

TYROLIT Hydrostress

Copyright © TYROLIT Hydrostress

TYROLIT Hydrostress AG
Witzbergstrasse 18
CH-8330 Pfäffikon
Switzerland
Telefon 0041 (0) 44 952 18 18
Telefax 0041 (0) 44 952 18 00

1 Sicherheit



Diese Anleitung ist nur ein Bestandteil der produktbegleitenden Dokumentation des Fugenschneiders. Diese Anleitung wird zusammen mit dem «Sicherheitshandbuch / Systembeschreibung Fugenschneider» vervollständigt.

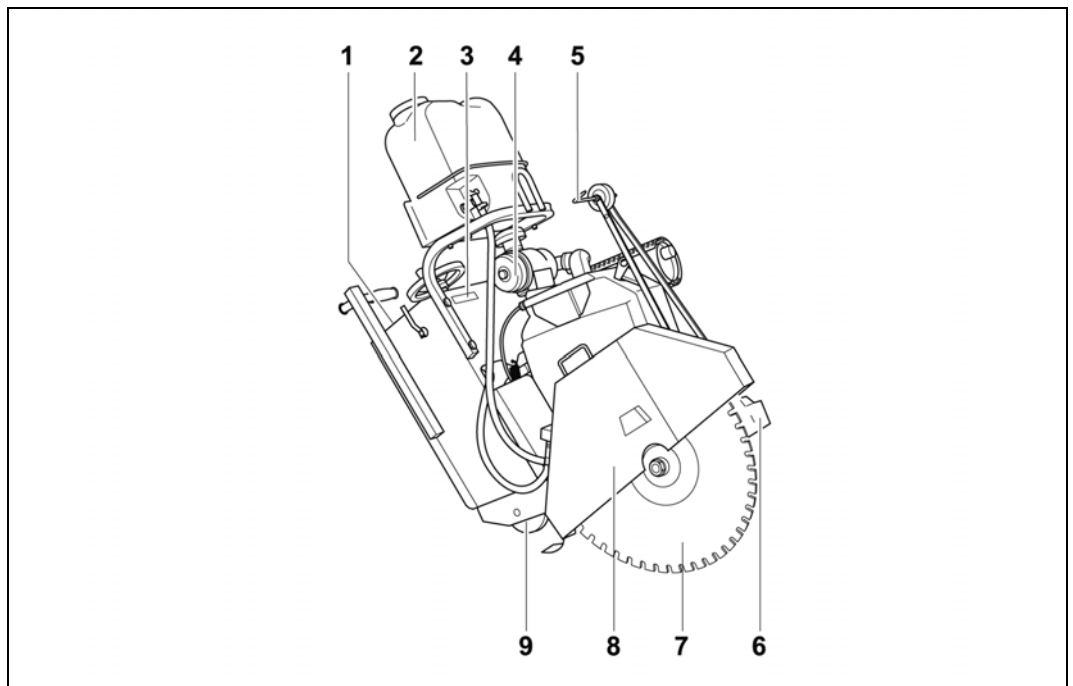


GEFAHR

Werden bei der Arbeit die Sicherheitshinweise im «Sicherheitshandbuch / Systembeschreibung» nicht beachtet, drohen Tod oder schwere Verletzungen.

- ▶ Sicherstellen, dass das «Sicherheitshandbuch / Systembeschreibung Fugenschneider» vollständig gelesen und verstanden worden ist.

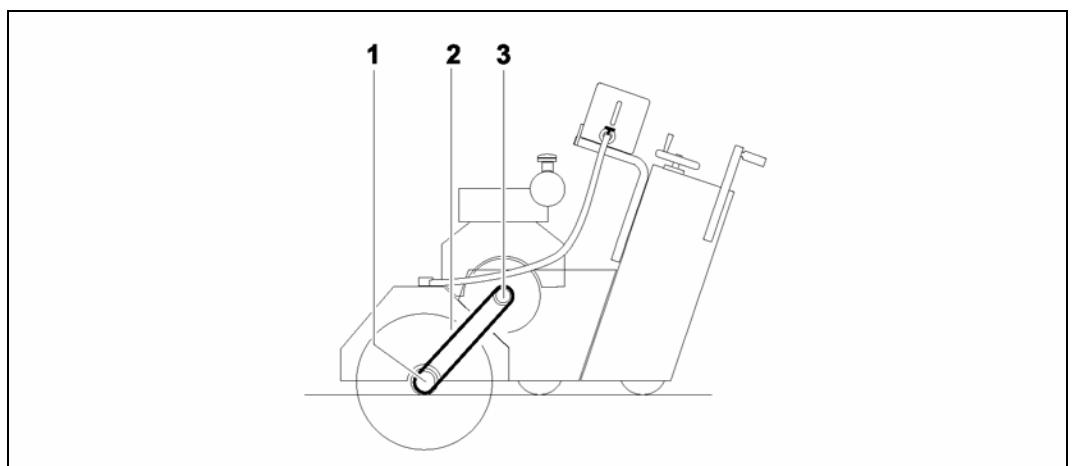
2 Aufbau



Komponenten

- | | | | | | |
|---|-------------|---|-----------------|---|-------------|
| 1 | Bedienpult | 4 | Hauptmotor | 7 | Sägeblatt |
| 2 | Wassertank | 5 | Schnittzeiger | 8 | Blattschutz |
| 3 | Typenschild | 6 | Wellenabdeckung | 9 | Antriebsrad |

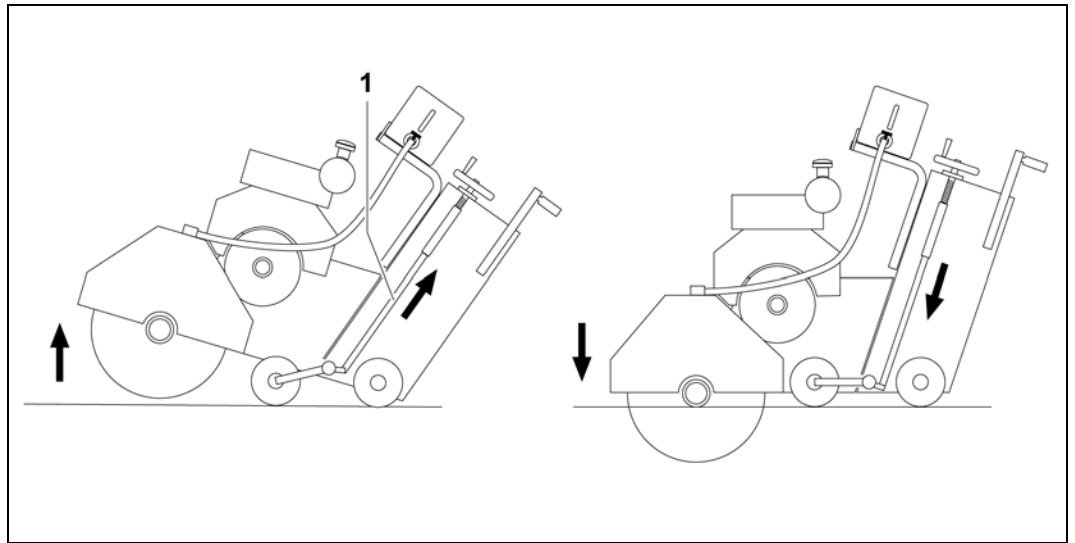
2.1 Sägeblattantrieb



Sägeblattantrieb (schematisch)

- | | |
|---|--------------------------|
| 1 | Blattantriebswelle |
| 2 | Antriebsriemen |
| 3 | Antriebswelle Hauptmotor |

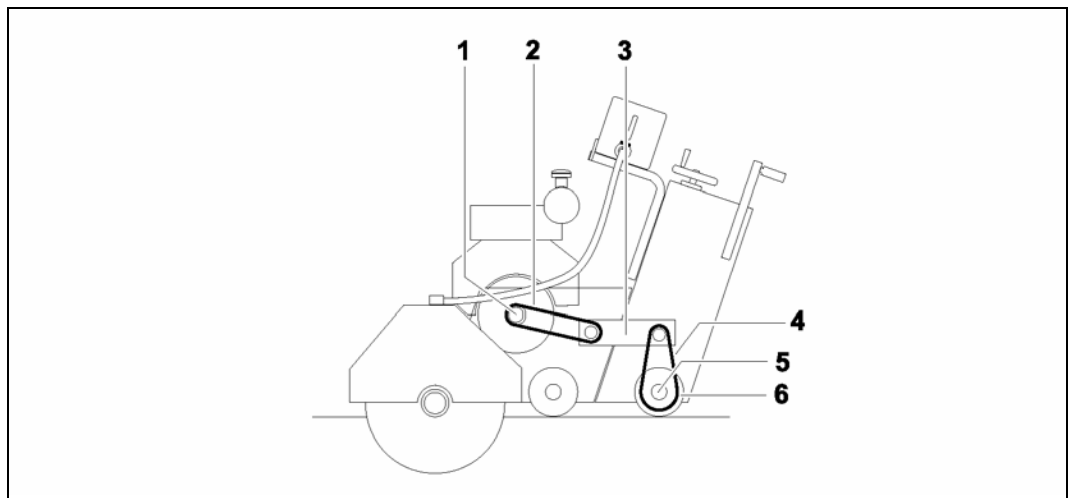
2.2 Hebeantrieb



Hebeantrieb (schematisch)

1 Verstellspindel

2.3 Fahrtrieb



Fahrtrieb (schematisch)

1	Antriebswelle (Hauptmotor)	3	Hydrostat	5	Radantriebswelle
2	Antriebsriemen Hydrostat	4	Antriebskette	6	Antriebsrad

3 Transport

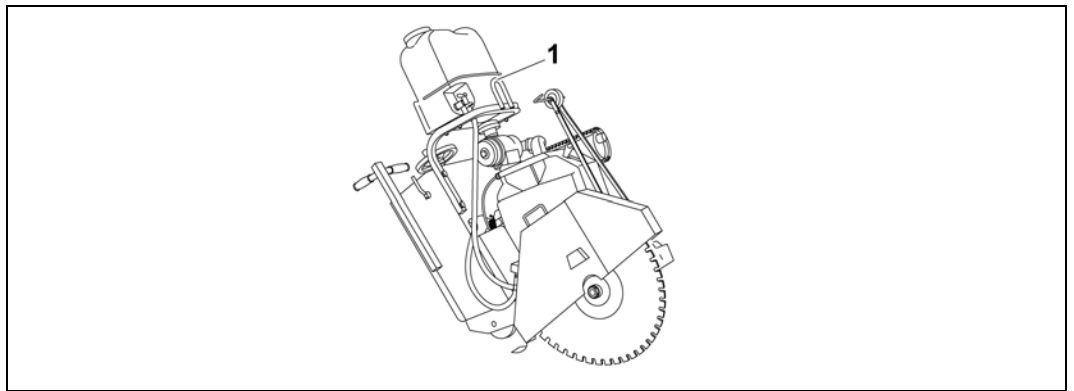


GEFAHR

Tod oder schwere Verletzungen durch unsachgemässen Transport!

- ▶ Fugenschneider nur bei ausgeschaltetem Hauptmotor transportieren.
- ▶ Nur Transportfahrzeuge, Hebezeuge und Lastaufnahmeeinrichtungen mit ausreichender Tragkraft verwenden.
- ▶ Fugenschneider nur an den vorgesehenen Anhängepunkten anhängen.
- ▶ Sachkundigen Einweiser bestimmen.
- ▶ Bei Krantransport nicht unter schwebenden Lasten aufhalten.
- ▶ Fugenschneider beim Transport immer im Auge behalten.

3.1 Anhängepunkte

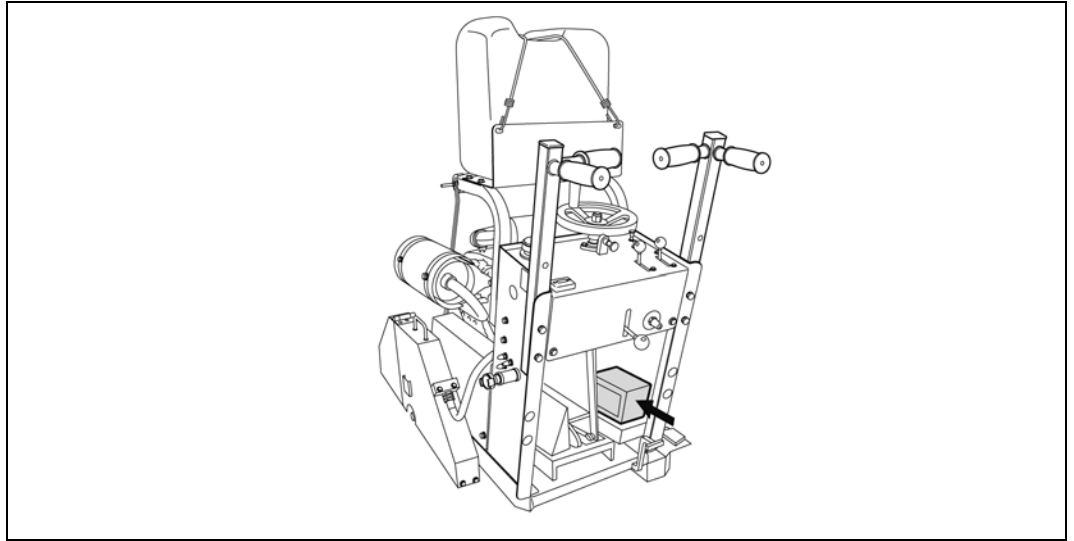


Anhängepunkte

- 1 Krananhängevorrichtung

4 Erste Inbetriebnahme

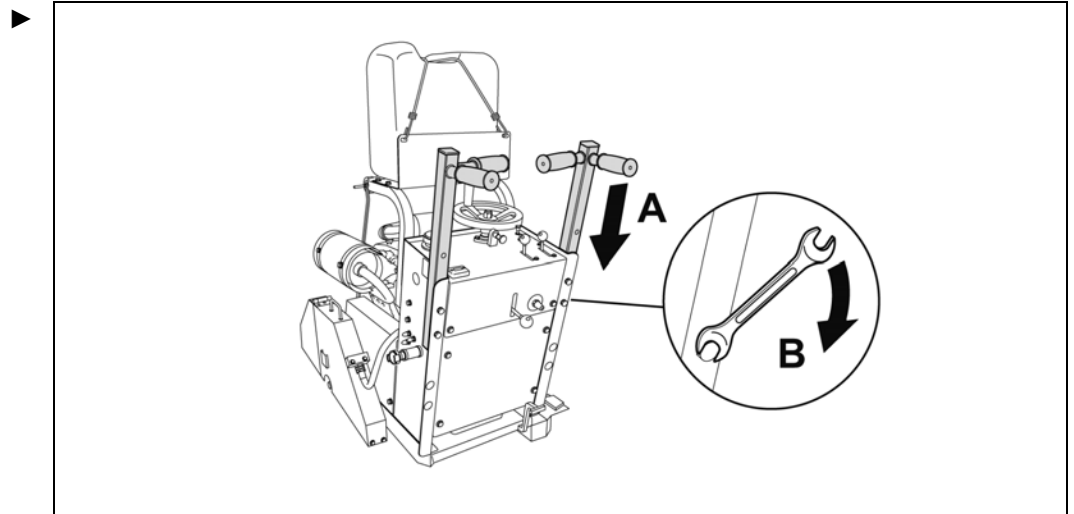
4.1 Batterie einbauen



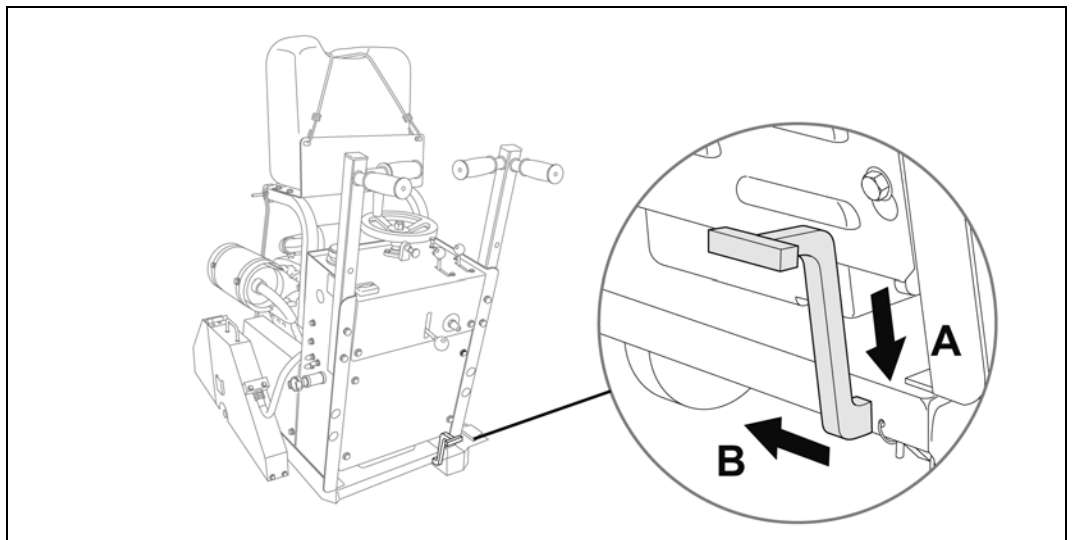
- ▶ Batterie einbauen (Typ siehe Kapitel Technische Daten).

5 Montage / Einrichten

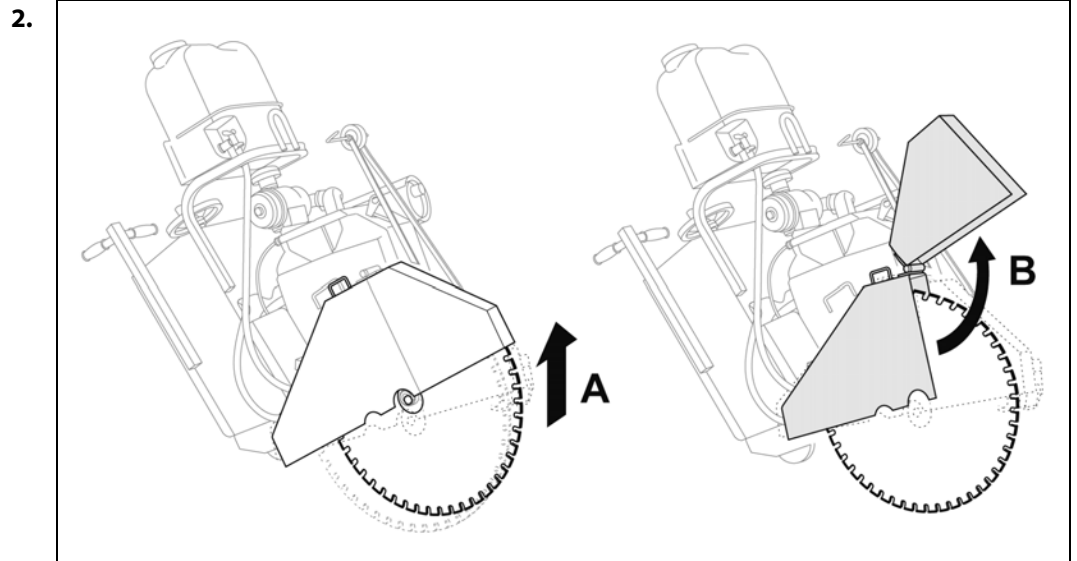
5.1 Griffe montieren



5.2 Sägeblatt montieren



1. Fußbremse arretieren



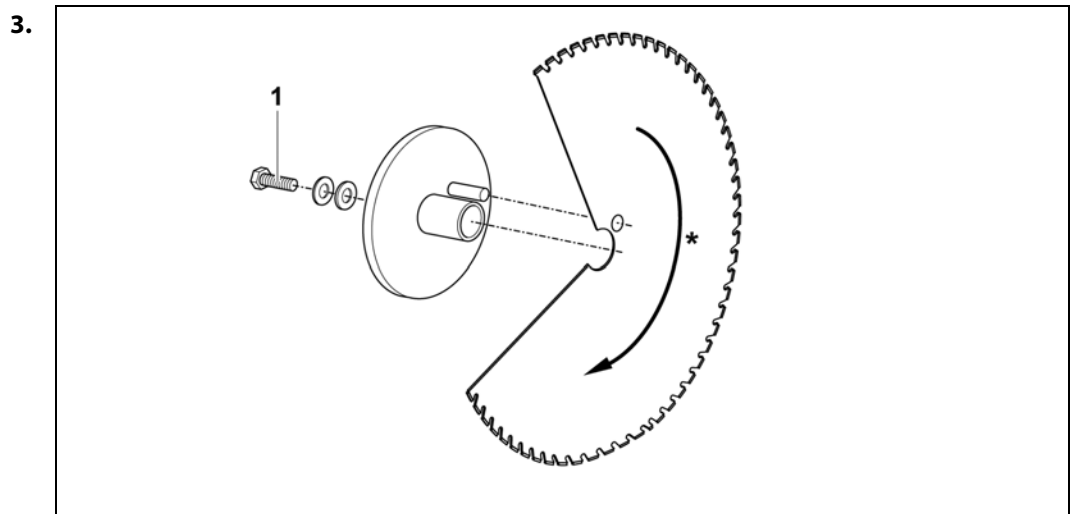
GEFAHR

Tod oder schwere Verletzung durch weggeschleuderte Teile (Segmente, Betonsplitter, Sägeblatt etc.)!

- ▶ Fugenschneider nur mit Blattschutz betreiben.
- ▶ Bei Sägeblatt-Montage auf der rechten Seite die Befestigungsschraube mit Linksgewinde verwenden.
Bei Sägeblatt-Montage auf der linken Seite die Befestigungsschraube mit Rechtsgewinde verwenden.



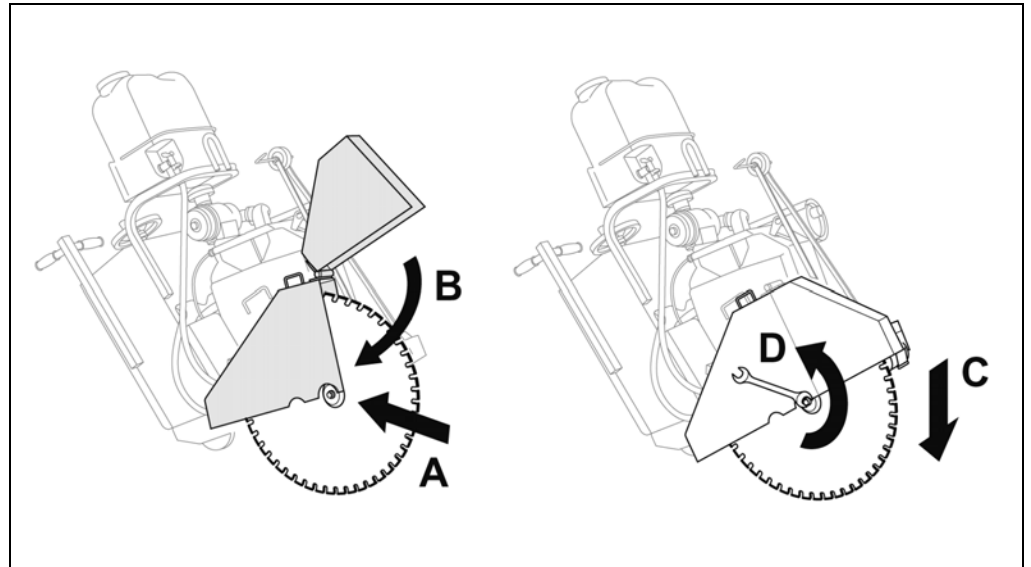
- ▶ Drehrichtungspfeile auf dem Sägeblatt beachten.



1 Befestigungsschraube

* Drehrichtung beachten

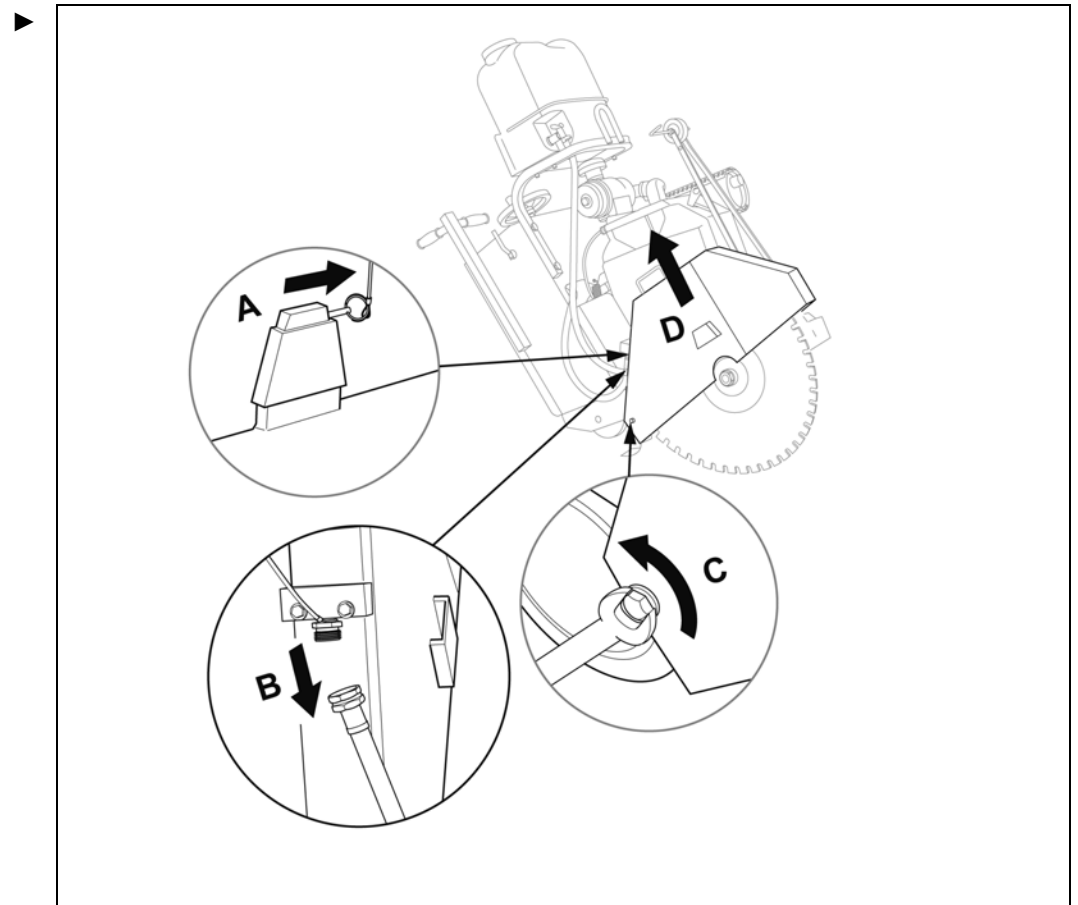
4.



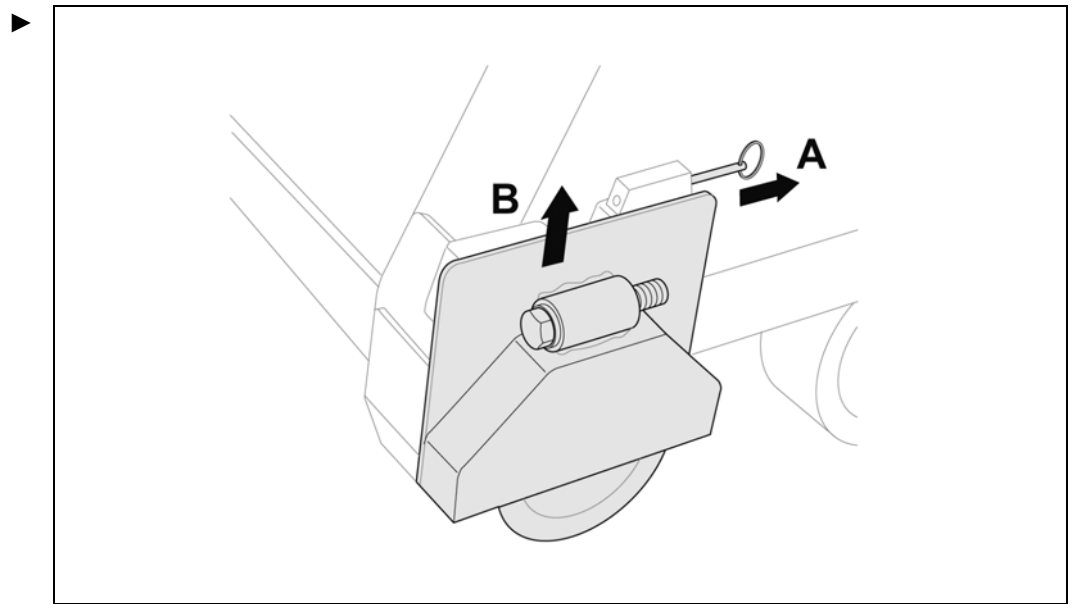
C: Um zu verhindern, dass sich das Sägeblatt beim Festziehen dreht, Sägeblatt vorsichtig auf den Boden aufsetzen.

5.3 Sägeblatt auf der anderen Seite montieren

5.3.1 Blattschutz demontieren



5.3.2 Wellenabdeckung demontieren



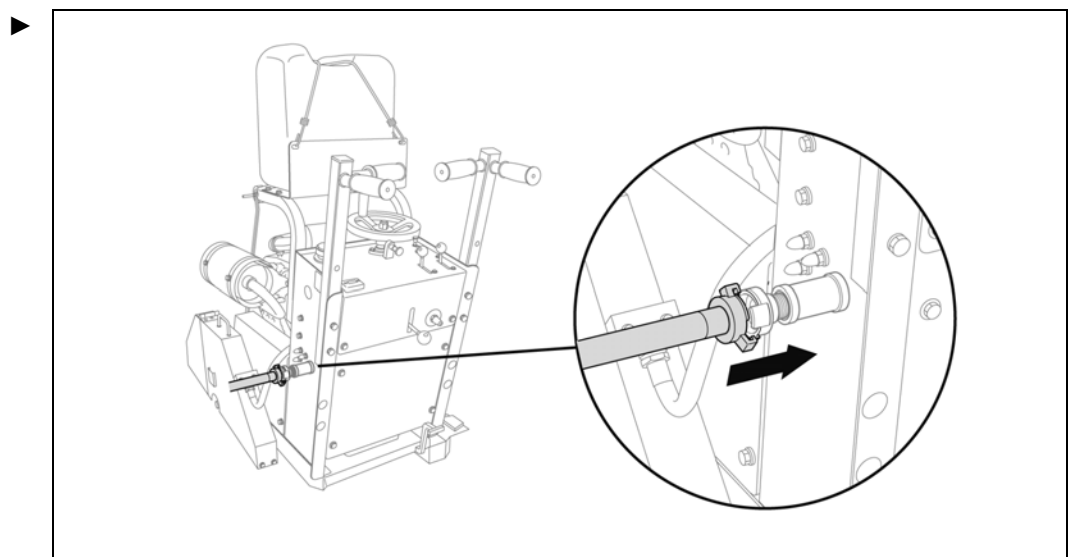
5.3.3 Blattschutz und Wellenabdeckung auf der anderen Seite montieren

Die Montage von Blattschutz und Wellenabdeckung erfolgt in umgekehrter Reihenfolge wie bei der Demontage.

5.4 Wasserleitung anschliessen

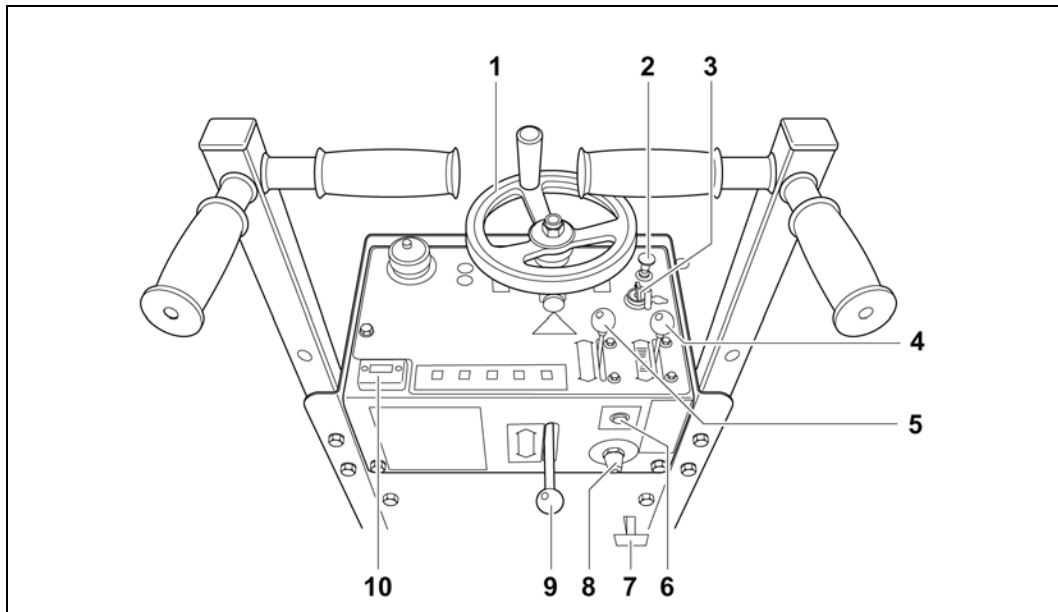


Der Wassertank sollte auch bei Verwendung einer externen Wasserversorgung immer gefüllt sein. Dadurch wird gewährleistet, dass der Fugenschneider mit ausreichender Gewichtskraft auf das Sägematerial wirkt.



6 Bedienung

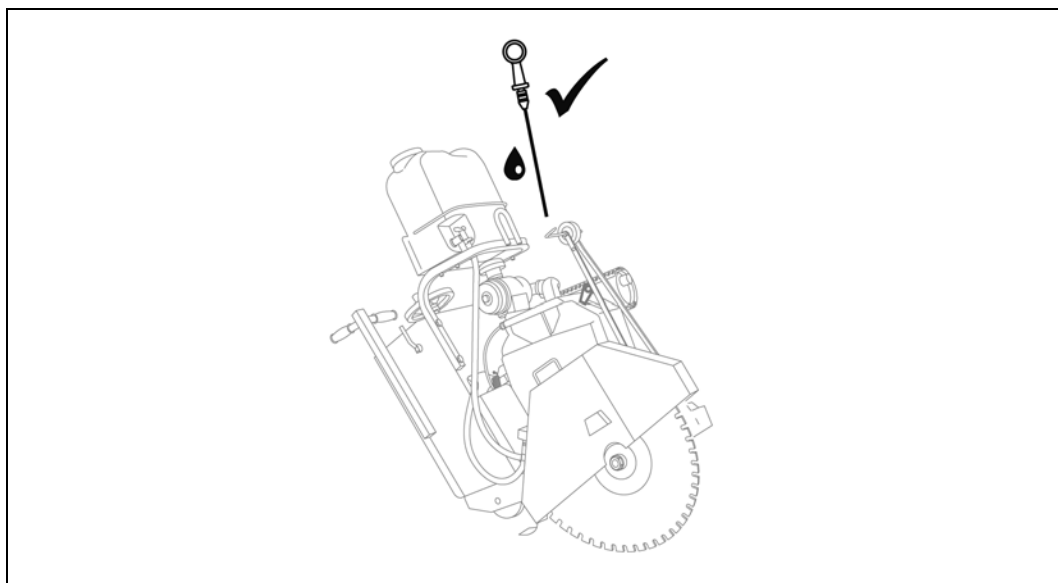
6.1 Übersicht über die Bedienelemente



Bedienelemente

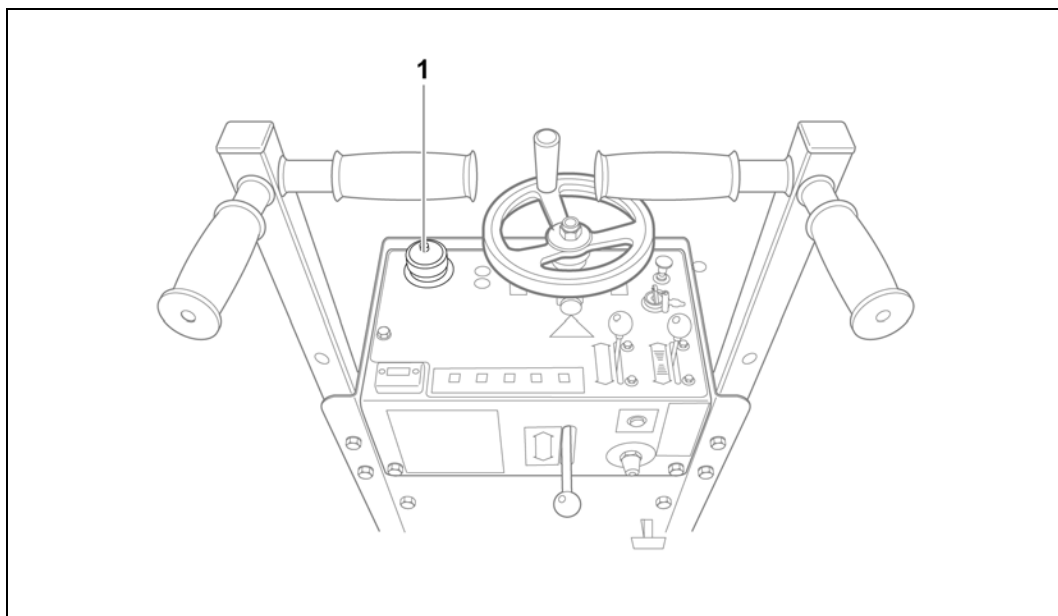
- | | | |
|--|---------------------------|--------------------------|
| 1 Handrad heben / senken | 5 Drehzahlregler | 9 Kupplungshebel |
| 2 Choke | 6 Schalter NOT-AUS | Vorschubgetriebe |
| 3 Zündschlüssel | 7 Fussbremse | 10 Betriebsstundenzähler |
| 4 Vorschubregler (Fahren vor / zurück) | 8 Batterie Hauptschalter | |

6.2 Ölstand prüfen



► Angaben des Motorenherstellers beachten.

6.3 Treibstoff-Stand prüfen

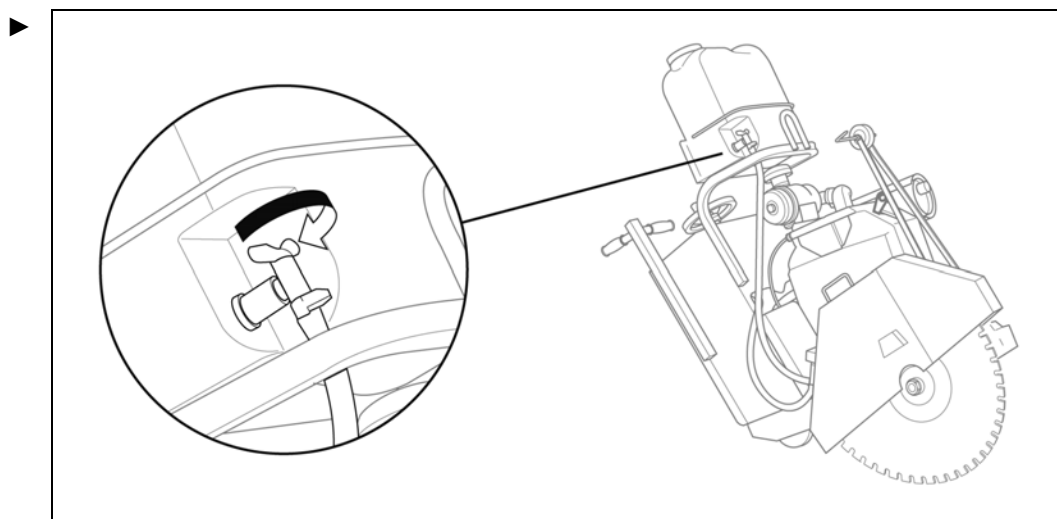


- ▶ Tankanzeige (1) prüfen und ggf. Benzin ROZ 95 nachfüllen.

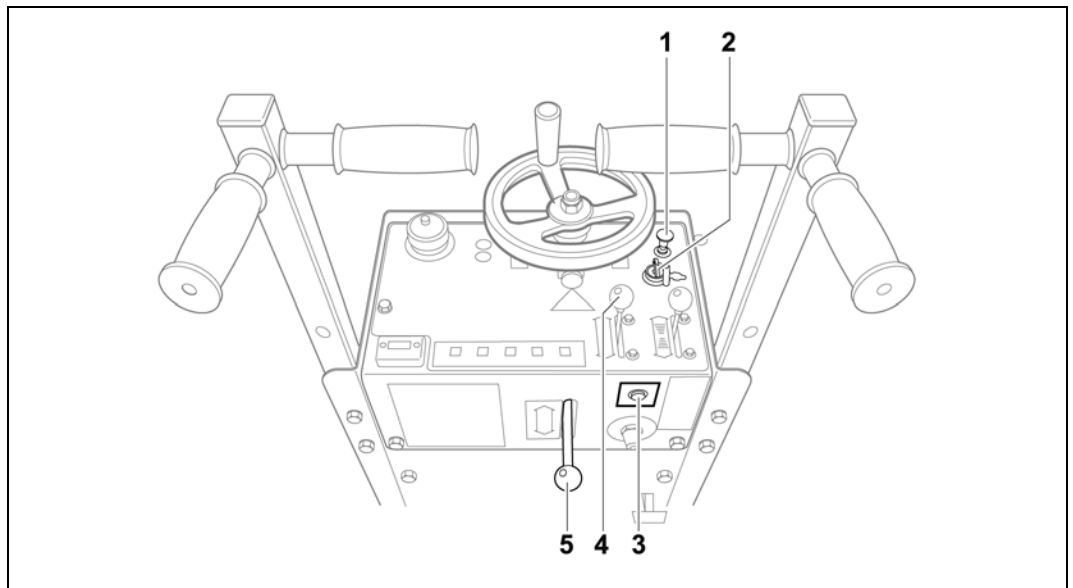
6.4 Fugenschneider positionieren

1. Fussbremse lösen.
2. Fugenschneider in die Arbeitsposition schieben.
3. Fugenschneider mit den Schnittanzeigern ausrichten.

6.5 Wasserversorgung herstellen



6.6 Motor einschalten

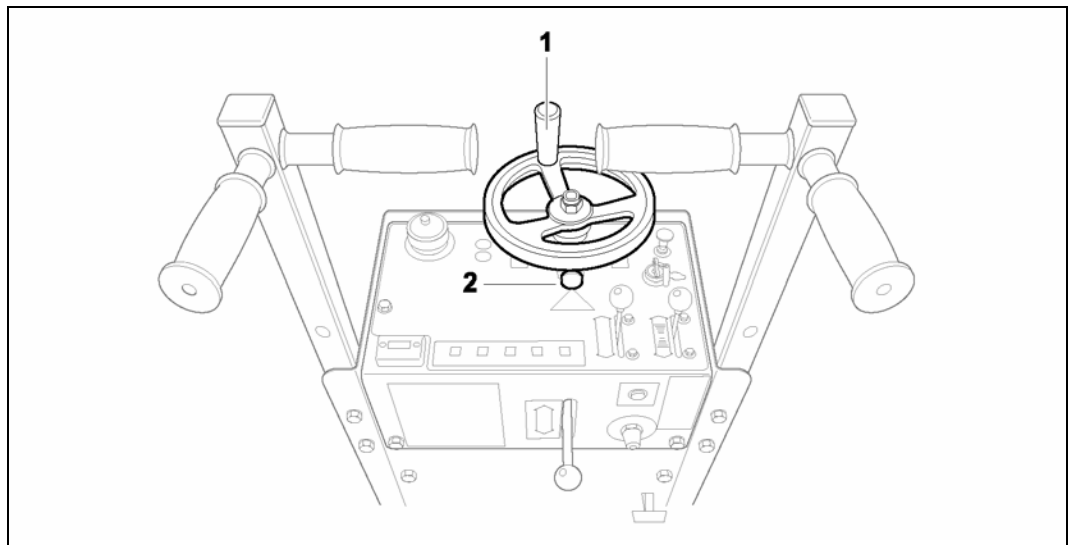


Symbol	Bedeutung
	Kupplungshebel Position Eingekuppelt
	Kupplungshebel Position Ausgekuppelt

- ✓ Kupplungshebel (5) steht in der Position Ausgekuppelt
- ✓ Schalter **NOT-AUS** (3) ist gelöst

1. Choke (1) je nach Temperatur herausziehen.
2. Motor mit Zündschlüssel (2) starten.
3. Choke (1) hineindrücken.
4. Motor-Drehzahl mit dem Drehzahlregler (4) einstellen.

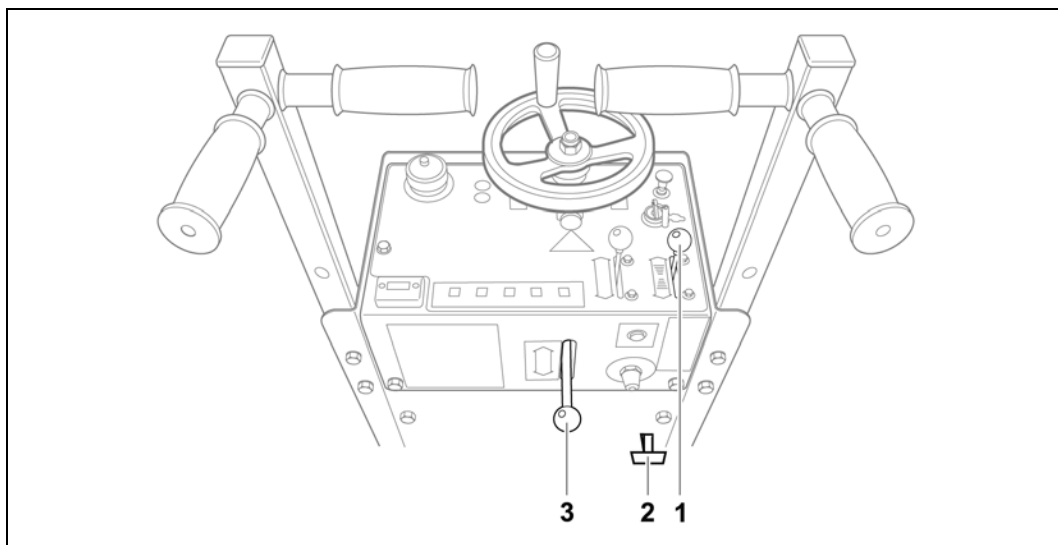
6.7 Sägeblatt senken / heben



Symbol	Bedeutung
	Sägeblatt heben / senken

1. Fugenschneider mit Handrad (1) auf die gewünschte Schnitttiefe senken.
2. Arretierbolzen (2) einrasten.

6.8 Vorschub einstellen



Symbol	Bedeutung
	Kupplungshebel Position Eingekuppelt
	Kupplungshebel Position Ausgekuppelt
	Vorschubregler Fahrtrichtung vorwärts
	Vorschubregler Fahrtrichtung rückwärts

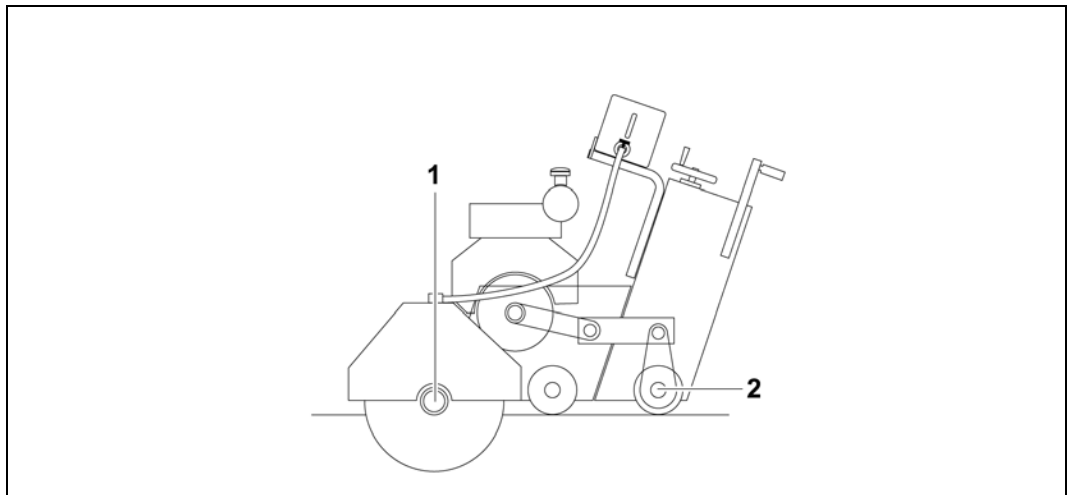
- ✓ Vorschubregler (1) steht in der neutralen Position
- ✓ Fussbremse (2) ist gelöst

1. Kupplungshebel (3) in die Position Eingekuppelt stellen.
2. Mit Vorschubregler (1) Fahrtrichtung und Geschwindigkeit einstellen.

7 Instandhaltung

Wann?	Was?
Täglich	<ul style="list-style-type: none"> ▶ Ölstand kontrollieren. ▶ Sichtprüfung auf Beschädigung durchführen.
Wöchentlich	<ul style="list-style-type: none"> ▶ Riemen- und Kettenspannung prüfen und ggf. einstellen.
Alle 50 Betriebsstunden	<ul style="list-style-type: none"> ▶ Schmiernippel schmieren.
Jährlich oder alle 100 Betriebsstunden	<ul style="list-style-type: none"> ▶ Grossen Service von TYROLIT Hydrostress AG oder einer autorisierten Vertretung durchführen lassen.
Gem. Angaben des Motorenherstellers	<ul style="list-style-type: none"> ▶ Alle erforderlichen Massnahmen gemäss Betriebsanleitung des Motorenherstellers durchführen.

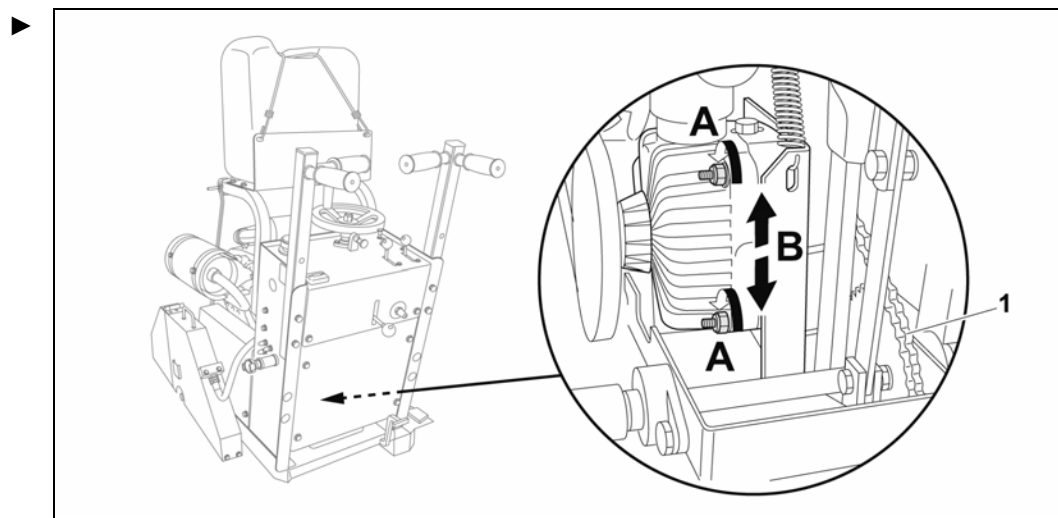
7.1 Schmiernippel



Position der Schmiernippel

- 1 Lager Blattantriebswelle:
2 Stück
- 2 Lager Radantriebswelle:
2 Stück

7.2 Kette am Fahrtrieb spannen



Kette spannen

1 Kette

8 Störungen

Störung	Mögliche Ursache	Behebung
Fugenschneider läuft nicht	Schalter NOT-AUS ist gedrückt.	▶ Schalter NOT-AUS lösen.
Sägeblatt blockiert	Sägeblatt im Schnittmaterial verklemmt	▶ Fugenschneider zurückfahren. ▶ Ggf. Sägeblatt durch Wippen lösen. ▶ Ggf. Motor abstellen, Sägeblatt demontieren und einzeln aus dem Schnittmaterial lösen.
Sägeblatt dreht sich trotz laufenden Motors nicht	Riemenspannung zu schwach	▶ Riemen spannen oder wechseln lassen.
	Mitnehmerbolzen am Befestigungsflansch abgeschert	▶ Neuen Befestigungsflansch montieren.
Vorschub funktioniert nicht	Funktion des Steuergestänges beeinträchtigt	▶ Steuergestänge prüfen und ggf. instandsetzen lassen.
	Hydrostat defekt	▶ Hydrostat prüfen und ggf. von einem TYROLIT Hydrostress Techniker instandsetzen lassen.
	Kette defekt	▶ Kette von einem TYROLIT Hydrostress Techniker wechseln lassen.
	Riemen des Hauptmotors rutscht durch	▶ Riemen auf Verschleiss prüfen und ggf. von einem TYROLIT Hydrostress Techniker wechseln lassen. ▶ Ggf. die Riemenspannung erhöhen.
Motor läuft unrund	Falscher Treibstoff	▶ Motor sofort ausschalten und Treibstoff wechseln.
	Benzinfilter verstopft	▶ Benzinfilter wechseln lassen.

9 Technische Daten

9.1 Dimensionen

Parameter	Wert
Gewicht	200 kg
Schnitttiefe (max.)	230 mm
Ø Blattaufnahme	25,4 mm
Ø Sägeblatt max.	600 mm
Abmessungen (Transportmaße bei hochgeklapptem Blattschutz)	L: 990 mm B: 570 mm H: 1070 mm

9.2 Motor

Parameter	Wert
Typ	Honda
Leistung	20 PS
Nenn Drehzahl	Gem. Betriebsanleitung Motorenhersteller
Öl-Inhalt	Gem. Betriebsanleitung Motorenhersteller
Tankinhalt	7,6 l
Treibstoff	Benzin
Kühlung	Luftkühlung

9.3 Hebeantrieb

Parameter	Wert
Antriebsart	mechanisch über Spindel

9.4 Fahrtrieb

Parameter	Wert
Antriebsart	hydraulisch
Öl-Qualität	ATF Dexron II D
Kühlung	Luftkühlung durch Kühlrippen

9.5 Schallpegel und Vibrationen

Parameter	Wert
Schallpegel beim Ohr des Bedieners (L_{eq})	87,9 dB(A)*
Schallpegel am Arbeitsplatz (L_{PA})	89,1 dB (A)*
Schallleistung nach ISO 3744 (L_{WA})	109,1 dB(A)*
Vibrationen DIN EN ISO 5349-2	< 2,5 m/s ²

* Wert gilt bei folgender Bedingung: Fahrtrieb ist ausgeschaltet und das Sägeblatt ist nicht im Eingriff. Die Messung erfolgte im Stand, mit Motor unter Vollast mit Sägeblatt Ø 600 mm. Im Schneidbetrieb können höhere Lärmpegel auftreten.

9.6 Batterie

Parameter	Wert
Beschreibung	Battery 12-Volt, Group Size U1
DP Batterie-Teile-Nummer	2500584
Länge	196 mm
Breite	130 mm
Höhe	165 mm
Kapazität	300 Amps
Hersteller-Bezeichnung	53030 ETN 530 030 030
Besonderheit	Klemmschuhe

EG-Konformitätserklärung

Bezeichnung	Fugenschneider
Typenbezeichnung	FSG620 ★★
Konstruktionsjahr	2007
Hersteller	TYROLIT Hydrostress AG

Wir erklären in alleiniger Verantwortung, dass dieses Produkt mit den folgenden Richtlinien und Normen übereinstimmt:

Angewandte Richtlinie

Maschinenrichtlinie	2006/42/EG
Lärmemission	2000/14/EG
Elektrische Richtlinien	93/68/EWG
Elektromagnetische Verträglichkeit	89/336/CEE
Beschränkung der Verwendung 2002/95/EG bestimmter gefährlicher Stoffe 2002/95/EG in Elektro- und Elektronikgeräten	
Abfallwirtschaftsrichtlinie	2002/96/EG
Vibrationsrichtlinie	2002/44/EG

Normen

EN 12100-1	Sicherheit von Maschinen – Grundbegriffe, allgemeine Gestaltungsgrundsätze.
EN 12100-2	Sicherheit von Maschinen – Grundbegriffe, technische Leitsätze.
EN ISO 14121	Sicherheit von Maschinen – Leitsätze zur Risikobeurteilung.
EN 294	Sicherheit von Maschinen – Sicherheitsabstände gegen das Erreichen von Gefahrenstellen mit den oberen Gliedmassen.
IEC 60204-1	Sicherheit von Maschinen – Elektrische Ausrüstung von Maschinen, allgemeine Anforderungen.
IEC 6100-6-3	Elektromagnetische Verträglichkeit
EN 13862	Bodenschleifmaschinen Sicherheit
EN 349	Sicherheit von Maschinen – Sicherheitsabständen zur Vermeidung des Quetschens von Körperteilen.
EN 982	Sicherheit von Maschinen Sicherheitstechnische Anforderungen an sicherheitstechnische Anlagen und ihre Bauteile-Hydraulik.
EN ISO 3744	Akustik-Bestimmung der Schall-Leistungspegel von Geräuschquellen durch Schalldruckmessung