

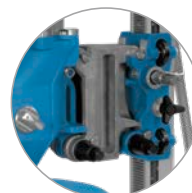


Bohrgetriebe Hydraulisch DGB1000

Kernbohrungen bis Ø 1 000 mm



Für Großlochbohrungen opti-
mierte Bohrkronen-aufnahme



ModulDrill™-Schnellspann-
system für schnelle, einfache
und sichere Befestigung



Bohrungen bis Durchmesser
1 000 mm mit ModulDrill™-
Distanzplatten

Dem TYROLIT Modularitätsprinzip ver-
pflichtet, generiert das DGB1000 im
Zusammenspiel mit wahlweise elek-
trischem Hochfrequenzmotor sowie

hydraulischen Standardmotoren über
8 Getriebestufen – zwei Gänge am
Bohrgetriebe und bis zu vier Stufen
über den jeweiligen Antrieb – optimale

Drehzahlen und eine beindruckende
Leistung. Mit optimierter Bohrkronen-
aufnahme für große Durchmesser und
hohe Drehmomente.

Technische Daten

Modulares Bohrgetriebe

Leistung	20 kW / 25 kW
Bohrbereich mit DRA500	150–500 mm
Bohrbereich mit BC-2	150–1 000 mm

Ausführung

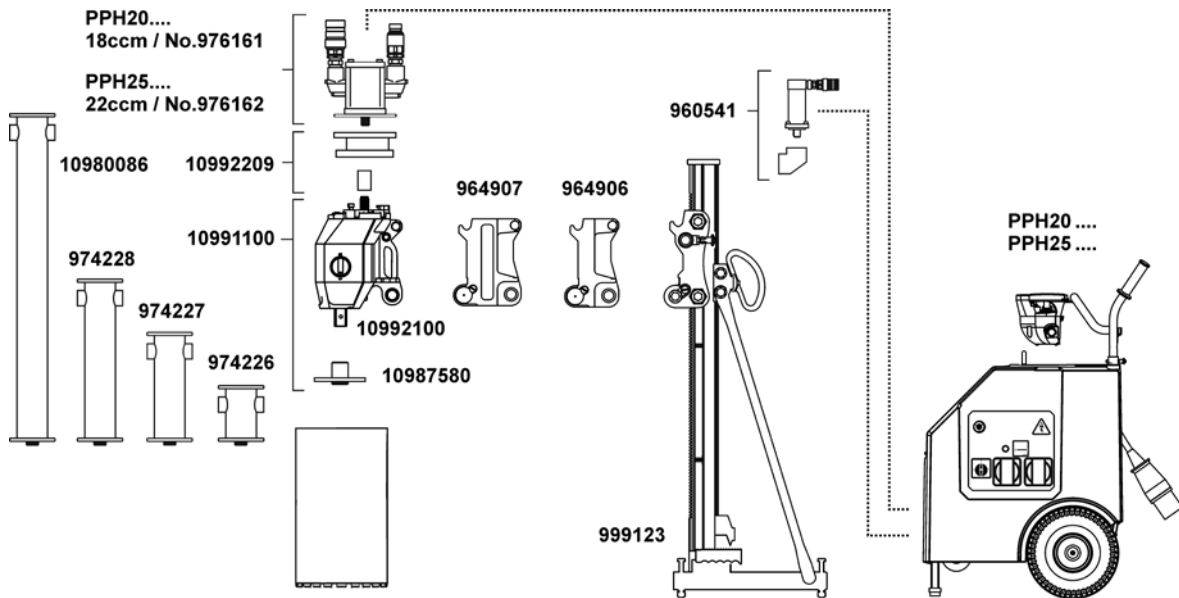
2-Stufen Getriebe
Spezielle Großloch-Bohrkronenaufnahme
ModulDrill™-Schnellspannsystem

Maße & Gewicht

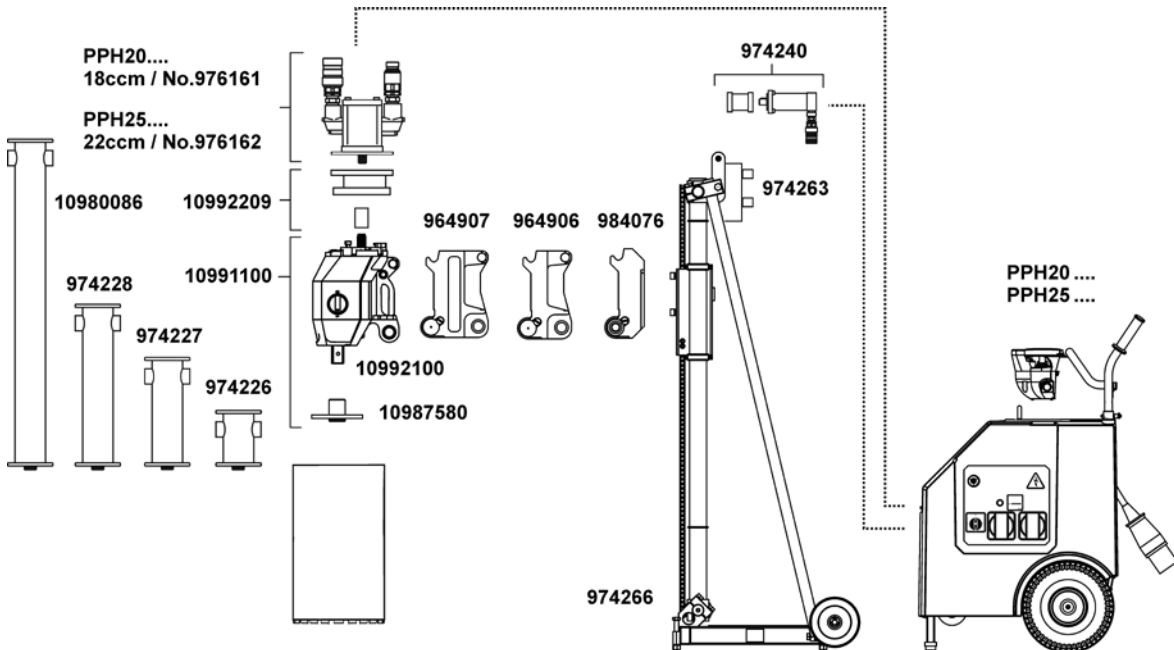
Länge	338 mm
Breite	213 mm
Höhe	226 mm
Gewicht	15,7 kg



Systemempfehlung



Kernbohrsystem hydraulisch von Ø 150 mm bis Ø 500 mm



Kernbohrsystem hydraulisch von Ø 150 mm bis Ø 1 000 mm