

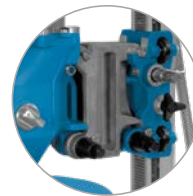


Bohrgetriebe Elektrisch DGB1000

Kernbohrungen bis Ø 1 000 mm



Für Großlochbohrungen opti-
mierte Bohrkronenaufnahme



ModulDrill™-Schnellspann-
system für schnelle, einfache
und sichere Befestigung



Bohrungen bis Durchmesser
1 000 mm mit ModulDrill™-
Distanzplatten

Dem TYROLIT Modularitätsprinzip ver-
pflichtet, generiert das DGB1000 im
Zusammenspiel mit wahlweise elek-
trischem Hochfrequenzmotor sowie

hydraulischen Standardmotoren über
8 Getriebestufen – zwei Gänge am
Bohrgetriebe und bis zu vier Stufen
über den jeweiligen Antrieb – optimale

Drehzahlen und eine beindruckende
Leistung. Mit optimierter Bohrkronen-
aufnahme für große Durchmesser und
hohe Drehmomente.

Technische Daten

Modulares Bohrgetriebe

Nennleistung (32 A)	20 kW
Motorleistung S1 (32 A)	17 kW
Bohrbereich mit DRA500	150–500 mm
Bohrbereich mit BC-2	150–1 000 mm

Maße & Gewicht

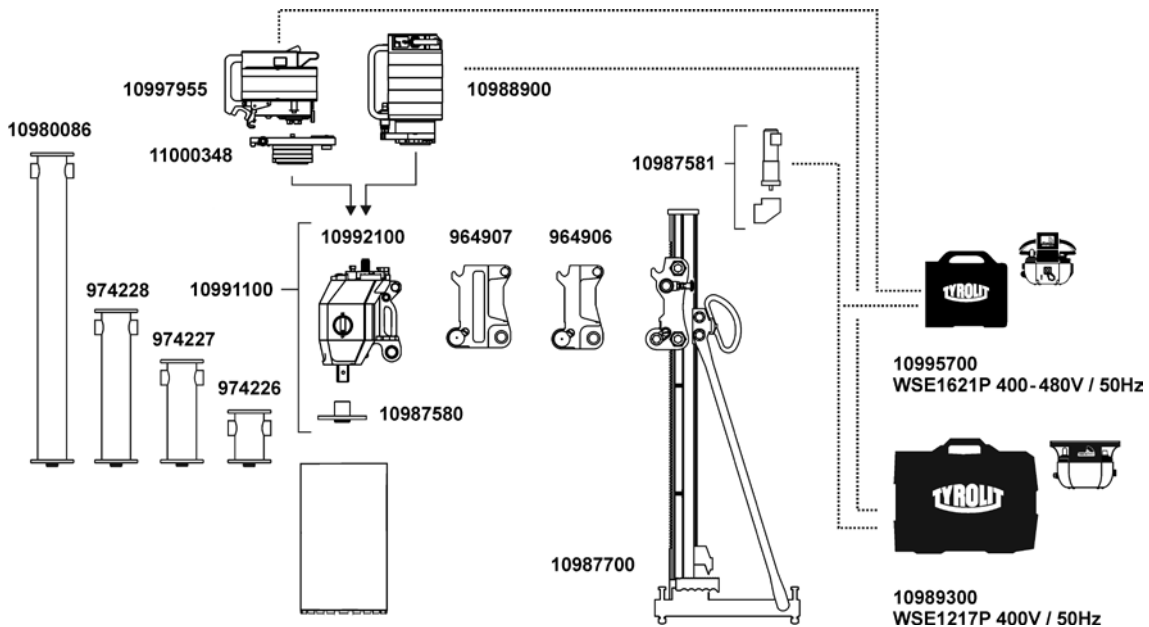
Länge	338 mm
Breite	213 mm
Höhe	226 mm
Gewicht	15,7 kg

Ausführung

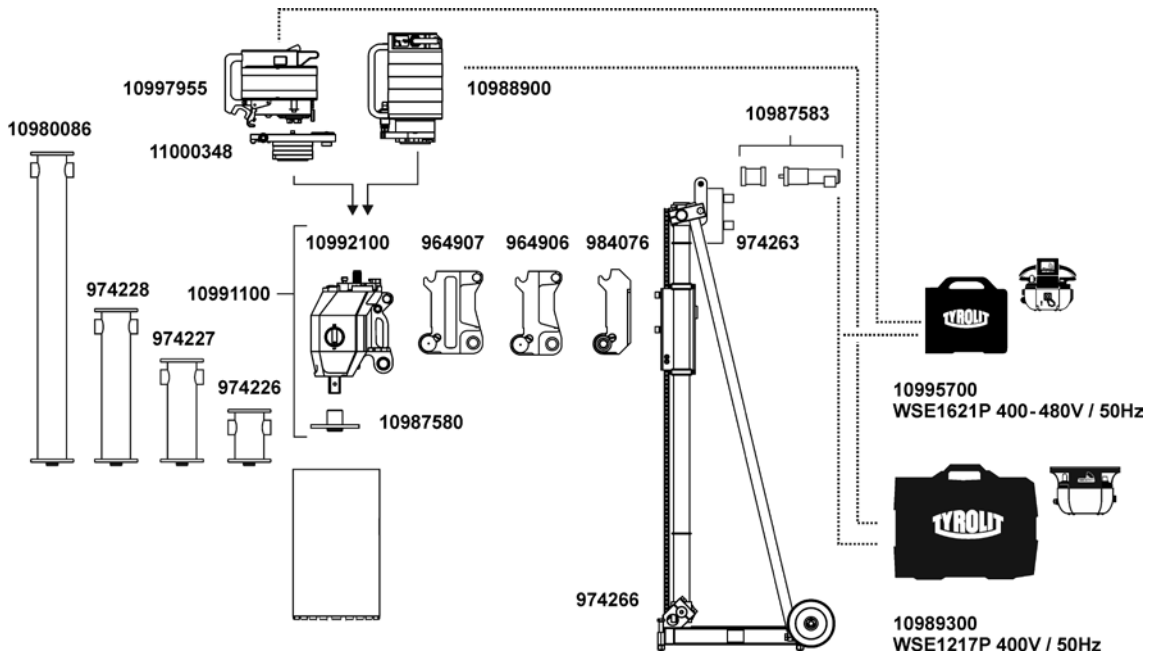
2-Stufen Getriebe
Spezielle Großloch-Bohrkronenaufnahme
ModulDrill™-Schnellspannsystem



Systemempfehlung



Kernbohrsystem elektrisch von Ø 150 mm bis Ø 500 mm



Kernbohrsystem elektrisch von Ø 150 mm bis Ø 1 000 mm